

## Hinweis:

Einige PIKO Modelle können mit einem Pufferkondensator auf der Lokplatte ausgerüstet werden. Die Kapazität des Kondensators richtet sich nach den jeweiligen Vorgaben des verwendeten Decoders. Wenden Sie sich deshalb bitte bei Anfragen zu möglichen Pufferkondensatoren an den jeweiligen Decoderhersteller.

Some PIKO models are equipped with a buffer condenser on the circuit board. The capacity of the condenser depends on the respective requirements of the applied decoder. For requests about suitable buffer condensers please contact the respective decoder manufacturer.

Certains modèles PIKO peuvent être équipés d'un condensateur de protection sur la platine de la locomotive. La capacité du condensateur varie alors selon les préconisations du fabricant du décodeur utilisé. En cas de questions concernant ce condensateur de protection veuillez- vous adresser au fabricant du décodeur utilisé.

Néhány PIKO modellt az áramköri lapon kondenzátorral lehet kiegészíteni. A kondenzátor kapacitása a használt dekóder adataitól függ. A kondenzátorral kapcsolatos kérdésekkel a dekóder gyártóját kell keresni.

## BEDIENUNGSANLEITUNG ELEKTROLOKOMOTIVE BR V 43 MÁV

### Instruction sheet for Electric Locomotive BR V 43 MÁV

### Használati utasítás a MÁV V43 villanymozdonyhoz



PluX22

# 51447 Gleichstrom DC

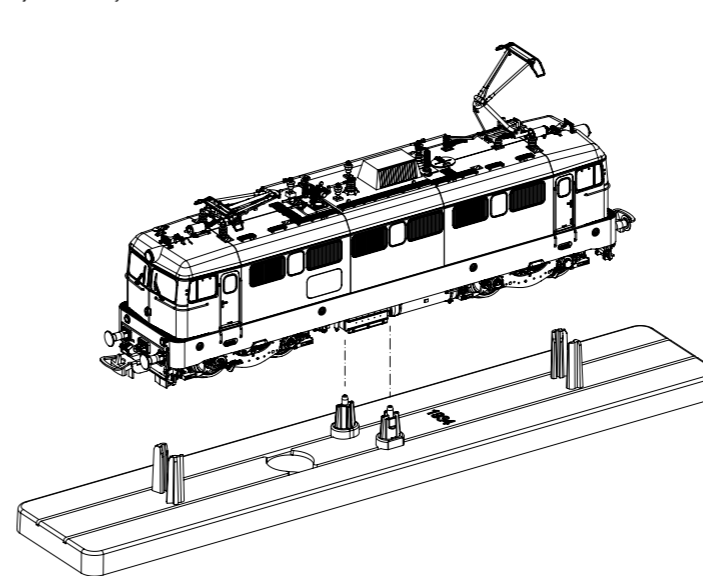
0-12 V ---

# 51448 Wechselstrom AC

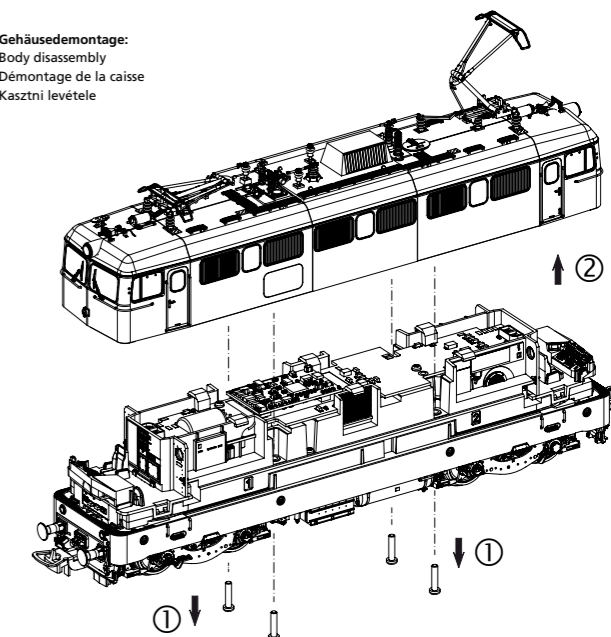
0-16 V ~

Wichtige Informationen sind in der Verpackung und in der Anleitung enthalten. Bitte bewahren Sie diese auf.

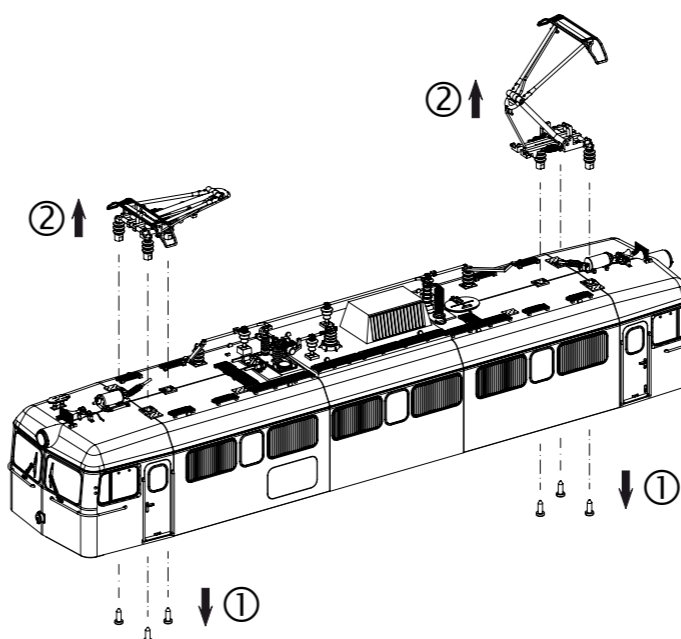
Lok von Grundplatte abheben:  
Lifting the loco from the base plate  
Soulèvement de la locomotive de la plaque de base  
Emelje le a mozdonyt a tartóelemről



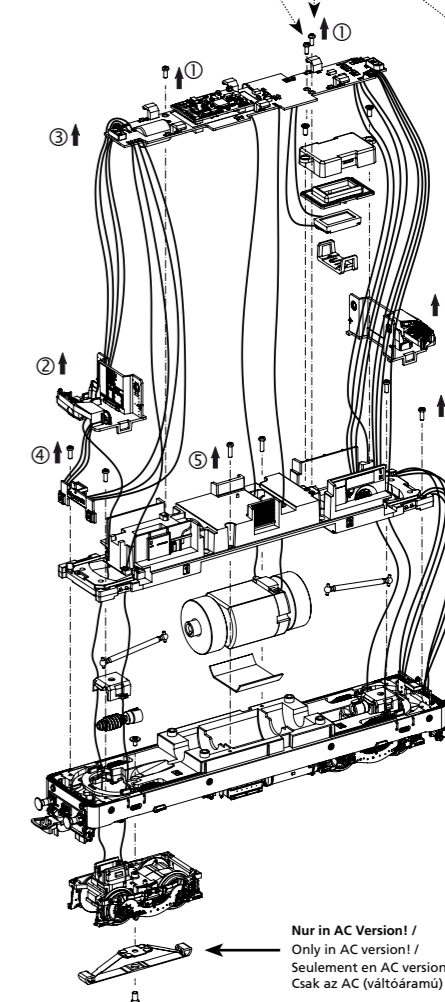
Gehäusedemontage:  
Body disassembly  
Démontage de la caisse  
Kasztni levétele



Stromabnehmerdemontage:  
Pantograph disassembly  
Démontage du pantographe  
Áramszedő leszerelése



Leiterplatte + Motor ausbauen:  
Remove main board+motor  
Démonter la carte de circuit imprimé + moteur  
Panel és motor kivétele



Nur in DC Version!  
Only in DC version! /  
Seulement en DC version /  
Csak a DC (egyenáramú)  
változathoz!

Nur in AC Version!  
Only in AC version! /  
Seulement en AC version /  
Csak az AC (váltóáramú)  
változathoz!

Nur in AC Version!  
Only in AC version! /  
Seulement en AC version /  
Csak az AC (váltóáramú)  
változathoz!

## EU-Konformitätserklärung

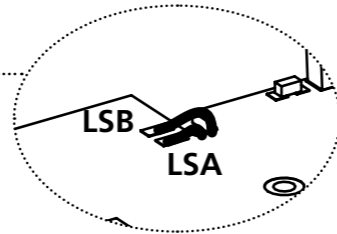
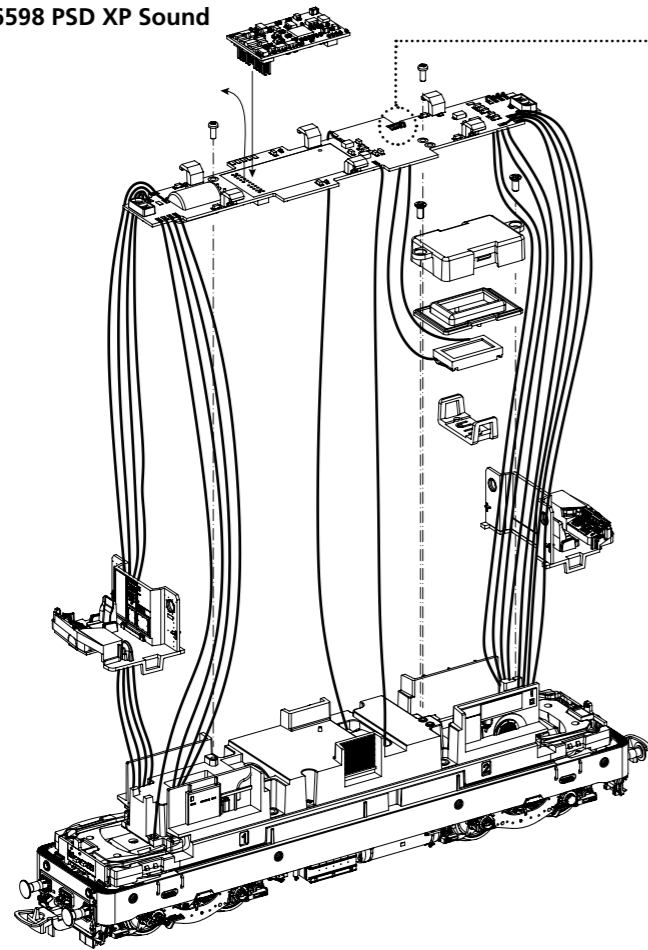
Hiermit erklärt die PIKO Spielwaren GmbH, dass das Produkt in seiner Konzeption und Bauart sowie in der von uns in Verkehr gebrachten Ausführung den grundlegenden Sicherheits-, Gesundheits- und Kompatibilitätsanforderungen der genannten Richtlinien und Verordnungen entspricht. Der vollständige Text der EU-Konformitätserklärung ist unter der folgenden Internetadresse verfügbar: <https://www.piko.de/konform>

## EU Declaration of Conformity

PIKO Spielwaren GmbH hereby declares that the product in its design and construction as well as in the version placed on the market by us complies with the basic safety, health and compatibility requirements of the directives and regulations mentioned. The full text of the EU Declaration of Conformity is available at the following internet address: <https://www.piko.de/konform>

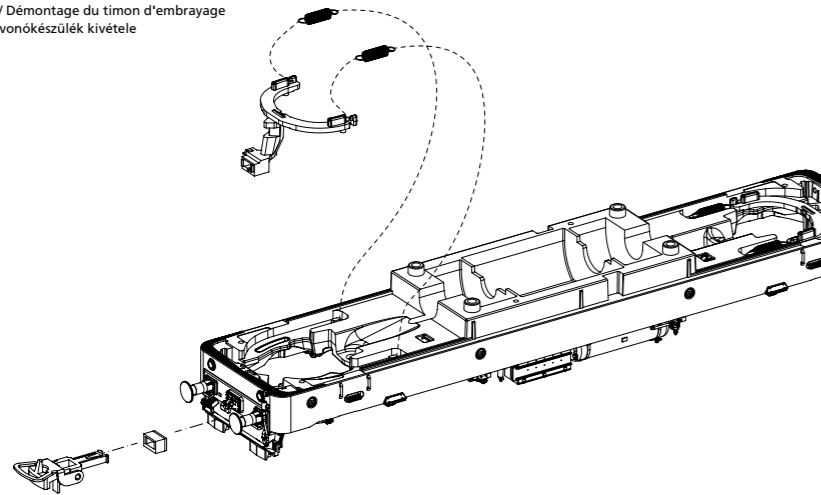


#56598 PSD XP Sound

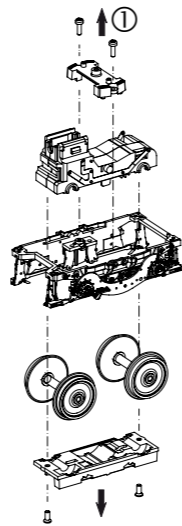


Kabel von Lautsprecher auf Leiterplatte anlöten! /  
Solder cables of speakers on mainboard on! /  
Souder les câbles du haut parleur au circuit imprimé /  
Hangszóró forrasztási pontjai a panelen.

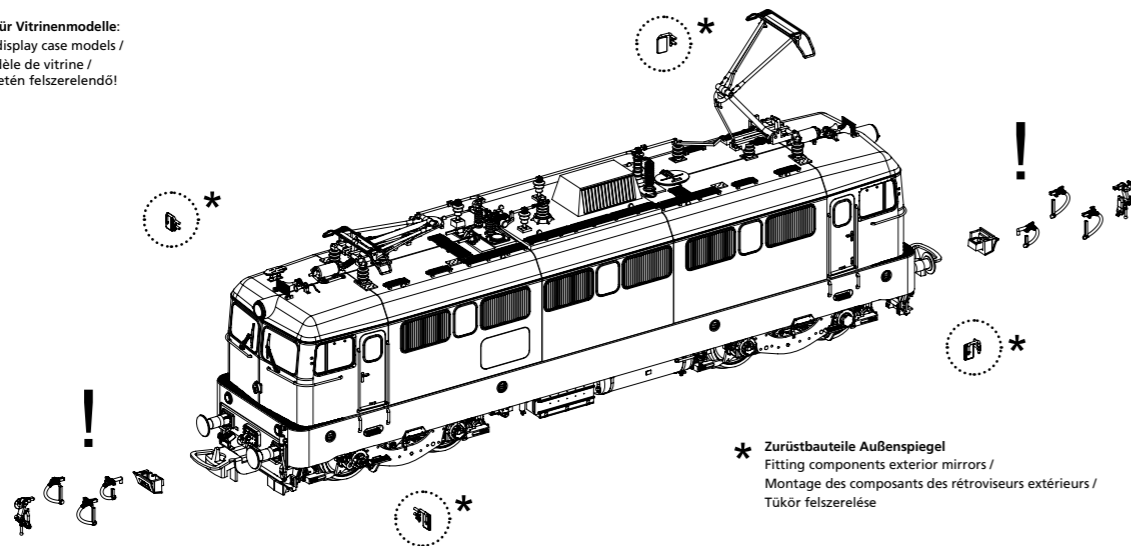
Kupplungswechsel / Kupplungsdeichselmontage:  
Coupling change / Coupling drawbar disassembly  
Changement d'embrayage / Démontage du timon d'embrayage  
Kuplung (kapcsoló) cseréje/vonókészülék kivétele



Getriebedemontage:  
Gearbox disassembly  
Démontage de la transmission  
Hajtás szétszedése



Zurüstbauteile nur für Vitrinenmodelle:  
Extensions only for display case models /  
Détailage pour modèle de vitrine /  
Csak vitrinmodell esetén felszerelendő!

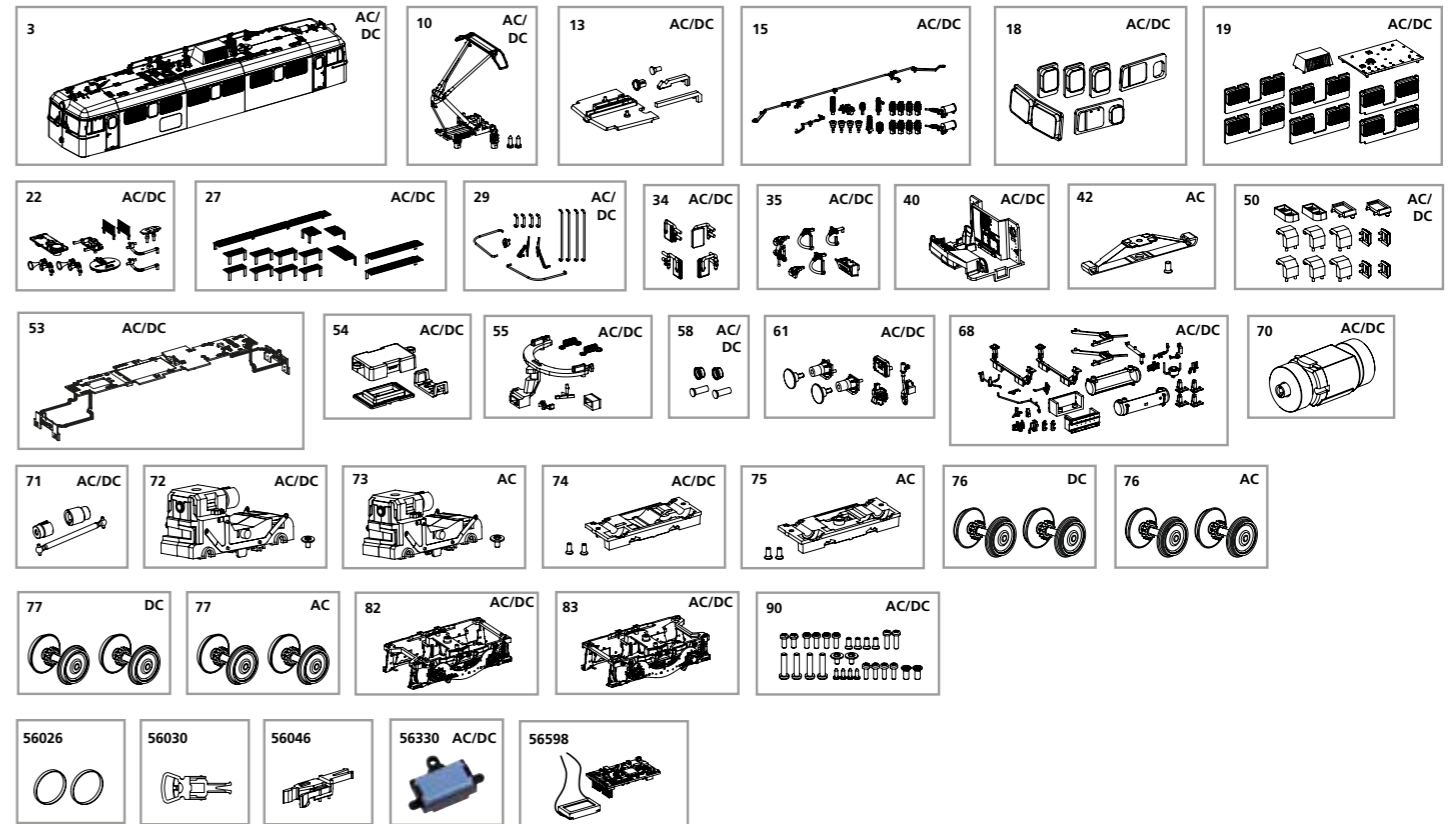


\* Zurüstbauteile Außenspiegel  
Fitting components exterior mirrors /  
Montage des composants des rétroviseurs extérieurs /  
Tükör felszerelése

## ERSATZTEILE ELEKTROLOKOMOTIVE BR V 43 MÁV

Spare parts for Electric Locomotive BR V 43 MÁV • MÁV BR V43 villanymozdony alkatrészlista

Bei Ersatzteilanforderung bitte immer die vollständige Ersatzteil-Nr. angeben • Please order the wanted spare part with the complete spare part item number.



Bezeichnung / Description	ET-Nr. / spare part N°	PG*
Gehäuse, komplett / Body, complete	51446-03	17
Pantograph Einholm MÁV 3 fußig / Pantograph MÁV	51446-10	12
Lichteinsatz, Leuchtstab, Abdeckung / Light insert, light rod, cover	51430-13	8
Isolatoren, Dachleitung / Insulators, Roof pipe	51446-15	11
Fenster / Window	51430-18	10
Lüftergitter, Haube Dach, Kühler / Fan grille, hood roof, cooler	51430-19	10
Dachkleinteile / Roof small parts	51446-22	10
Laufstege Dach / Walkways roof	51430-27	11
Steckdose, Scheibenwischer, Handstangen / Socket, windshield wiper, handrails	51446-29	12
Rückspiegel / Rear view mirror	51442-34	7
Bremsschläuche, Kuppelhaken / Brake hoses, coupling hooks	51430-35	7
Führerstand komplett / Driver's cab, complete	51437-40	9
Lichtmasken Leiterplatte, Lichtleiter Maschinenraum / Light masks PCB, light guide machine room	51437-50	8
Leiterplatte komplett / PCB, complete	51442-53	15
Lautsprecherhalterung / Loudspeaker holder	96580-54	7
Kupplungsdeichsel mit Feder / Coupling drawbar with spring	51430-55	7
Einzellampe unten mit Lichteinsatz / Single lamp at bottom with light insert	51440-58	7
Rahmenbauteile Stirnseite / Frame attachments front side	51446-61	10
Rahmenbauteile Unterseite / Frame attachments underside	51446-68	12
Motor komplett / Motor, complete	51430-70	15
Kardanwelle + Buchsen / Cardan shaft + bushes	51430-71	7
Getriebe / Gearbox	51430-72	13

\*Preisgruppe \*price category

Bezeichnung / Description	ET-Nr. / spare part N°	PG*
Abdeckung Getriebe / Cover Gearbox	51430-74	7
Drehgestell komplett (mit Geschwindigkeitsmesser) / Bogie complete (with speedometer)	51446-82	11
Drehgestell komplett / Bogie, complete	51446-83	11
Schrauben / Screws	51430-90	7
<b>ET aus unserem Standard-Programm / Spare parts standard range</b>		
Haftreifen (10 Stck.) / Friction tyres (set of 10)	56026	
Kupplung (2 Stck.) / Coupling, complete (set of 2)	56030	
H0 PIKO Kurzkupplung (4 Stück) / H0 PIKO short Coupling (set of 4)	56046	
Ersatzlautsprecher / Replacement loudspeaker	56330	
PIKO SmartDecoder XP 5.1 Sound / PIKO SmartDecoder XP 5.1 Sound	56598	
<b>nur für DC-Version / only for DC version</b>		
Radsatz mit Zahnrad+Haftreifen (2 Stück) / Wheelset with gearwheel + friction tyres	51430-76	11
Radsatz mit Zahnrad (2 Stück) / Wheelset with gearwheel (set of 2)	51430-77	10
<b>nur für AC-Version / only for AC version</b>		
Schleifer mit Schraube / Slider with screw	59380-42	10
Getriebe für AC-Schleifer / Gearbox for AC slider	51431-73	13
Abdeckung Getriebe für AC-Schleifer / Cover Gearbox for AC slider	51431-75	7
Radsatz mit Zahnrad+Haftreifen (2 Stück) / Wheelset with gearwheel + friction tyres	51431-76	11
Radsatz mit Zahnrad (2 Stück) / Wheelset with gearwheel (set of 2)	51431-77	10

Für Modelle mit PIKO SmartDecoder gilt: Bitte beachten Sie die beiliegende Information zum Decoder Firmware-Update.

Hinweis zur Reklamation eines Artikels:  
Vielen Dank für Ihr Vertrauen in die PIKO Modelle. Wir hoffen, dass Sie mit dem Modell zufrieden sind und lange Freude daran haben. Sollten Sie dennoch Probleme mit Ihrem PIKO Produkt haben und wollen diesen reklamieren, bitten wir sie, den unter [www.piko-shop.de/widerruf](http://www.piko-shop.de/widerruf) hinterlegten Reklamationschein auszufüllen und diesen dem reklamierten Artikel beizulegen. Vielen Dank.

Für models with PIKO SmartDecoder: Please note the enclosed information about the decoder firmware update.

Complaint note:  
Thank you for your trust in PIKO models. We hope that you are satisfied with the model and enjoy it for a long time. Should you nevertheless have problems with your PIKO product and wish to complain it, we ask you to fill in the complaint form, which you can find at [www.piko-shop.de/en/widerruf](http://www.piko-shop.de/en/widerruf), and enclose it with the complained item. Thank you very much.